

无线智能仪表

监测终端

用户使用手册

深圳市拓普瑞电子有限公司

版 本： A

发行日期:2019.7.26

目录




1 安全指南.....	4
1.1 安全图标.....	4
1.2 安全注意事项.....	4
1.3 应用范围.....	4
1.4 安装和调试操作.....	4
2 概述.....	5
2.1 产品特点.....	5
2.2 规格型号.....	6
2.3 数据上传.....	8
2.3.1 传时间间隔.....	8
2.3.2 波动阈值.....	8
2.3.3 低报警值.....	8
2.3.4 高报警值.....	8
2.3.5 在线数据.....	8
2.3.6 离线数据与补发.....	9
2.3.7 报警信息.....	9
3 安装.....	9
3.1 外形尺寸.....	9
3.2 安装注意事项.....	11
4 调试操作.....	12
4.1 按键与操作说明.....	12

4.2 连网.....	12
4.3 远程监测.....	13
4.4 安装 SIM 卡.....	14
4.5 更换电池.....	14
4.6 配置 IP 等主要信息.....	14
5 运输、贮存.....	14
5.1 运输.....	14
5.2 贮存.....	14
5.3 产品标识.....	14
6 保修.....	14
7 故障诊断与排除.....	15
8 保修.....	16


1 安全指南

1.1 安全图标

为了您能更好地应用这份说明，以及保障你在调试，运行和维修这台仪器时的安全，请注意下列符号的用途：


符号	标语	解说
 警告	警告	警告指如果某个操作或过程执行不当，将会导致人身伤害或安全事故。请严格遵守规范，谨慎操作。
 注意	注意	如果某个操作或过程执行不当，将会导致设备操作故障或设备损坏。请严格遵守规范。
 提示	提示	如果某个操作或过程执行不当，会间接影响设备运行或触发设备某部分发生意外响应。

1.2 安全注意事项

 提示	<ol style="list-style-type: none"> 1、本设备的设计满足先进的安全要求，通过出厂测试，出厂时操作安全有效。本设备遵守相关的法规和标准。 2、本设备制造商保留在修改技术参数时不提前通知的权利。 3、必须遵守允许的存储、运输和操作温度。 4、必须遵循设备上附带的警告标志、铭牌和接线图中所含的信息。
--	--

1.3 应用范围

✓ 本设备主要应用于供水、排水、消防水系统、天然气、石油管道相关远程监测应用。

 注意	<ol style="list-style-type: none"> 1、除本手册规定的应用范围，其它任何应用范围均会对人员和整个测量系统的安全造成威胁，禁止使用。 2、制造商对于操作不当或者非指定用途引起的损害不承担责任。
--	--

1.4 安装和调试操作



注意

- 1、本设备只能由经过培训的合格专业人员(如电工)进行安装、连接、调试和维护,并需要完全遵守《用户使用手册》指引、相关应用规范、法律法规要求中的规定,并具有相应的资质证书(与应用条件相关)。
- 2、安装本设备前,安装人员必须阅读《用户使用手册》,理解并遵守其中规定。
- 3、除非《用户使用手册》允许,否则不能对设备进行修改或维修。
- 4、对本设备进行修理时,必须在明确允许进行修理并使用原装备件情况下。

2 概述

IOT 压力温度液位监测终端(以下简称 IOT 监测终端)是一款低功耗、具有无线通信功耗的智能仪表,依托成熟的 NB-IOT(Narrow Band Internet Of Things)网络,实现现场仪表数据到云平台以及手机客户端无线传输。该产品可在终端上通过 USB 设置压力/温度单位、量程零/量程满度、高/低报警值、波动阈值、上传时间等参数,也可通过云平台远程自定义采集频率,在线查看实时数据和历史数据,让客户准确及时掌握现场信息。

仪表采用大容量锂电电池,为产品提供稳定、可靠的电源,使之安全运行 6 年(1 小时上传 1 次)以上。自主研发的低功耗系统,不但可以通过液晶屏为用户提供现场数据,而且还可通过无线模块上传数据,甚至把数据嫁接到用户自己的云平台,强大的控制算法使仪表具有信号断点续传、工作模式自动切换、压力波动实时告警,一键唤醒等实用功能。

2.1 产品特点

专利结构,适应广泛

仪表朝向 330 度可选,更好的满足安装要求

智能传感,组合测量

多种传感器智能组合;

压力、液位、温度、湿度多传感器组合

传感器和云平台数据智能组合

移动平台,云端操作

移动 APP,实时数据监控,实时、远程配置

大数据云平台,实时状态分析预测,随时体检,实时维护

2.2 规格型号

产品规格型号如下表：

物联网智能压力传感器选型表					
类型	子类	精度等级	压力类型	量程	附加信息
TP2401	V1.0	A	2	1.6M	AA (AA 和 AF 常备货)
	V1.0：防水、NB-IoT	A:0.5级	2:表压	1.6M: 0-1.6Mpa 2.5M: 0-2.5Mpa	AA: M20X1.5 阳螺纹
	V1.0-Ex: 防爆、NB-IoT	B:0.25级	3:绝压	600K : 0-600Kpa	AB: M16X1.5 阳螺纹
	VL:防水、LORA			10K: 0-10Kpa	AC: M14X1 阳螺纹
	VL-EX: 防爆、LORA				AD: M12X1 阳螺纹
	V4.0:防水、4G				AE: G1/2 阳螺纹
	V4.0-EX: 防爆、4G				AF: G1/4 阳螺纹
					AG: G3/8 阳螺纹
					AH: 1/2"NPT 阳螺纹
					AM: 1/4"NPT 阳螺纹
					AN: 1/8"NPT 阳螺纹
					A0: 3/8"NPT 阳螺纹
					CQ: 测量氢气压力
					FC: 防冲击
					GA: 四倍过载压力
					FZ: 防振动
					GZ: 其他

物联网智能温度传感器选型表				
类型	子类	精度等级	测温范围	附加信息
TP2402	V1.0	A	-200~200℃	AA (AA 和 AF 常备货)
	V1.0：防水、NB-IoT	A:0.5级	分体式 -200~860℃	AA: M20X1.5 阳螺纹
	V1.0-Ex: 防爆、NB-IoT	B:0.25级		AB: M16X1.5 阳螺纹
	VL: 防水、LORA			AC: M14X1 阳螺纹
	VL-EX: 防爆、LORA			AD: M12X1 阳螺纹

	V4.0:防水、4G			AE: G1/2 阳螺纹
	V4.0-EX: 防爆、4G			AF: G1/4 阳螺纹

物联网智能液位传感器选型表				
类型	子类	精度等级	测量范围	附加信息
TP2403	V1.0	A	0-2米	
	V1.0：防水、NBIOT	A:0.5级	2米：0-2M 4米：0-4M	
	V1.0-Ex：防爆、NBIOT	B:0.25级	6米：0-6M 8米：0-8M	
	VL:防水、LORA		10米：0-10M	
	VL-EX: 防爆、LORA		其他量程	
	V4.0:防水、4G			
	V4.0-EX: 防爆、4G			

物联网智能 TDS 传感器选型表				
类型	子类	精度等级	测量范围	附加信息
TP2404	V1.0	A	0-2000PPM	
	V1.0：防水、NBIOT	A:2%	0-2000PPM	
	V1.0-Ex：防爆、NBIOT			
	VL:防水、LORA			
	VL-EX: 防爆、LORA			
	V4.0:防水、4G			
	V4.0-EX: 防爆、4G			

物联网智能温湿度传感器选型表				
类型	子类	精度等级	测量范围	附加信息
TP2407	V1.0	A	0-100%； -40~80℃	
	V1.0：防水、	A:3%温度，	0-100%	

	NB-IoT	±0.5℃	-40~80℃	
	VL: 防水、LORA			
	V4.0: 防水、4G			

2.3 数据上传

2.3.1 传时间间隔

上传时间间隔是仪表终端定时上传数据的时间间隔,该选项有 2min~1440min 用户可综合考虑实际需求以及产品电池寿命设置。

2.3.2 波动阈值

该功能是为用户提供因管网压力波动超出阈值而向用户推送报警信息,从而使用户实时掌握网络压力状况,仪表终端的波动阈值菜单可以设置压力波动阈值,当本次采集压力值与上次采集压力之差的绝对值大于设置的波动阈值时,就会产生报警,反之小于或等于则不产生报警,若上次有报警,本次未达到波动报警条件,则报警信息则会清除。

2.3.3 低报警值

该功能是为用户提供管网欠压监控功能,当本次测的压力比菜单设置压力小时,则会触发报警信息,相反若大于或等于时,则会清除上次低报告警。

2.3.4 高报警值

该功能是为用户提供管网超压监控功能,当本次测的压力比菜单设置压力大时,则会触发报警信息,相反若小于或等于时,则会清除上次高报告警。

2.3.5 在线数据

在线数据是指在云平台或 APP 中可看到的实时数据,比如,用户选择 5min 上传数据,在线数据就是云平台看到的每隔 5min 采集到的最新数据,上传云平台,实时历史存储。

2.3.6 离线数据与补发

离线数据是设备无法正常入网上传数据时将现场数据进行缓存。当设备上传数据失败后，设备将按照设置的上传时间间隔定期缓存现场数据，待设备网络状况恢复后再将缓存的离线数据上传。

一般情况下，若 1 小时上传一次数据，在无网络情况下，离线数据可存达 3-4 个月。

2.3.7 报警信息

ALM1：监测到当前实时压力值高于菜单设置的高报警值，并向云平台发送高报警信息

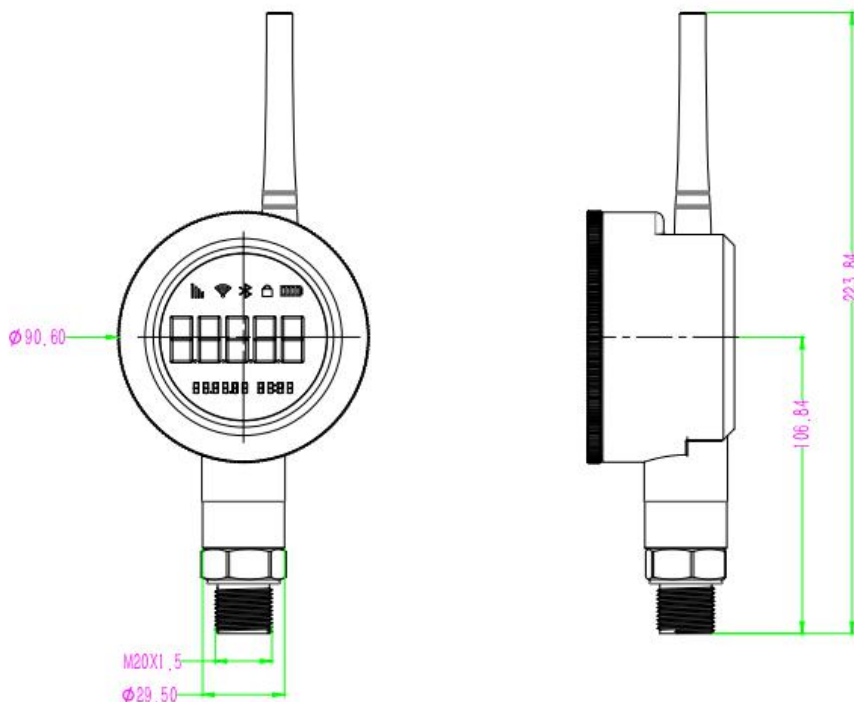
ALM2：监测到当前实时压力值低于菜单设置的低报警值，并向云平台发送低报警信息

波动告警：云平台或手机 APP 可以查询

ERROP：当 IOT 监测终端需要显示的值超过了 IOT 监测终端的显示范围时，IOT 监测终端第一排显示数字将显示“999.99”字样。用户可以通过将压力单位改为更大的单位来消除此告警。

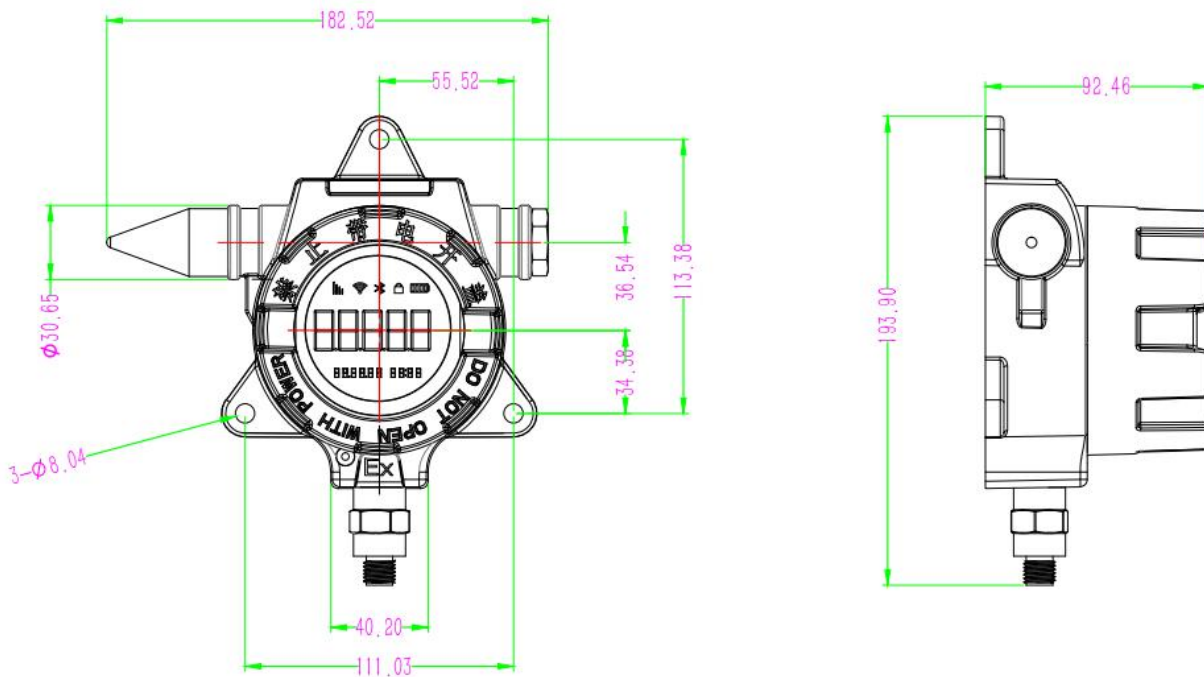
3 安装

3.1 外形尺寸

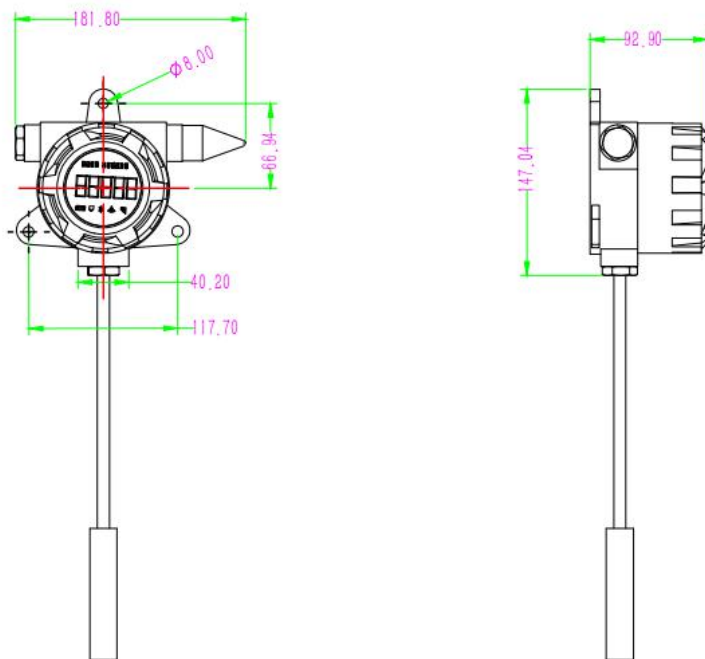


注：传感器长度根据用户实际选型确定

图一：IOT 压力温度监测终端外形尺寸图（防水款）



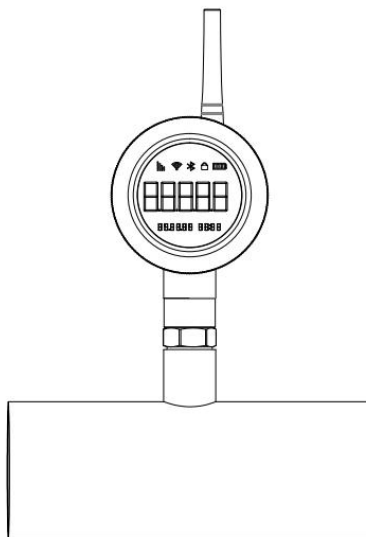
图二：IOT 压力温度监测终端外形尺寸图（防爆款）



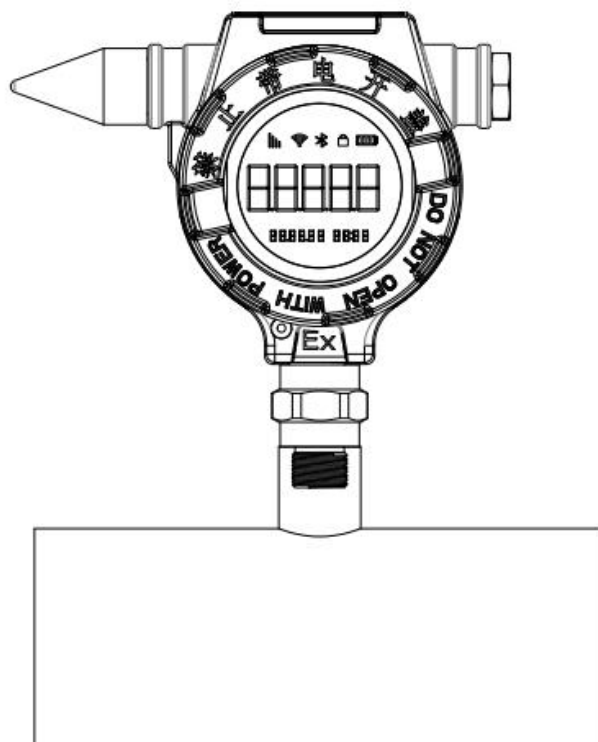
图三：IOT 液位监测终端外形尺寸图（防爆款）

3.2 安装注意事项

显示壳体可旋转约 330 度，且不影响性能和内部配线。安装如下图所示：



图四：IOT 压力温度监测终端安装图（防水款）



图五：IOT 压力温度监测终端安装图（防爆款）



注意

- 1、勿强制旋转传感器部分，最大扭矩为 230N.M，电子线路连接和输出显示器影响量达到最小；
- 2、安装时请使用扳手扭六角螺母部分，以避免强行扭动表头将表结构扭坏。

管道型智能表为了正确安装，必须遵循以下几点：

1. 引压管道尽可能短，并避免急弯折。
2. 引压管道的安装坡度不应小于 1:1.2，以免引起沉淀。
3. 引压管道在连接到变送器前，必须用压缩空气吹一遍，最好用被测介质冲洗一遍。
4. 如果介质是液体，则应彻底放空引压管道。
5. 引压管道的布局，应使得被测液体中的气泡或被测气体中的沉淀物能够回流到过程管道中。
6. 安装过程管道时，不得有任何泄露。
7. 壁挂式仪表安装请参考《IOT 智能仪表壁挂安装说明》。



警告

为了确保操作员以及工厂的安全，务必由经过专业培训的人员按照型号的技术数据进行安装。

4 调试操作

4.1 按键与操作说明

打开表头前面盖，IOT 监测终端配置有 1 个机械按键。操作方式分为点按、长按，说明如下：

- 1) 点按，按下按键后松开，按键弹起；
- 2) 长按，按下按键后持续 5 秒左右再松开；

IOT 监测终端面板的所有操作由以上按键方式实现。

此外 IOT 监测终端提供关机功能，通过长按 5 秒左右再松开，IOT 监测终端进入关机状态，此种状态下 IOT 监测终端的功耗最低，但也停止了压力采集和上传的工作；要退出关机状态，通过长按 5 秒左右再松开即可。

4.2 连网

标准出货产品均已连接 SMARTMETER 智能云平台，国内版本只需用手机微信扫描表上得二维码即可添加设备，海外版本需下载 APP，并登陆随货的账号和密码，就可以看到对应的设备。IOT 监测终端会按照用户设置的发送时间间隔连网、发送数据，成功发送数据后，通过按键短按，可视切换显示

温度，自动跳转显示压力值。若表在尝试多次后，不能成功入网，表会进入低功耗模式（表会正常采集数据），无线图标将从屏中消失。

4.3 远程监测

国内版客户可直接用手机扫描仪表上二维码（LORA 版本除外），按照手机提示进行注册账号，然后再次微信扫描设备二维码，即可添加设备至个人账号下，并实现设备的远程监测、报警、远程配置等功能，如需 APP 请参考国外版说明进行下载 APP。

国外版客户请用手机浏览器或者手机自带扫描二维码功能扫描对应 APP 二维码，直接登陆随货的账号密码，APP 支持中英文切换，请根据自己具体要求进行切换。



IOS 版 APP 下载二维码（上图）



安卓版 APP 下载二维码 (上图)

电脑端请用浏览器登录网址 web.tlink.io, 最佳使用浏览器: 谷歌浏览器、360 浏览器、Microsoft Edge

4.4 安装 SIM 卡 (*打开表盘时请勿保证内部通讯线完好)

标准国内版出货时标配 SIM 卡, 无需安装 SIM 卡, 只需开机使用即可, 国外版用户需在当地运营商办理对应的 SIM 卡, 然后进行安装, 安装 SIM 卡时需打开前面盖, 使用螺丝刀取下表盘的 4 颗螺丝, 轻轻取出表盘, 在表盘背面可看到 SIM 卡安装卡槽, 安装 SIM 卡后扣紧卡槽, 并装好表盘, 安装好 SIM 卡以后, 请重启设备。

4.5 更换电池

正常出货时, 仪表均已标配电池, 如需更换电池, 需取出表盘, 取掉电池固定支架, 并拔掉电池扣, 取出电池, 更换新电池, 更换的新电池请选用同型号电池, 并确认电池正负极是否正确。

4.6 修改远程 IP 地址等主要信息

仪表出货时, 均已经完成配置, 如需进行更多选项配置, 如设备的远程服务器地址、端口号, 或者 SIM 卡的 APN 账号密码等信息时, 需联系拓普瑞公司技术支持或者登陆官网 www.toprie.com 下载 TP 助手配置工具, 详细配置方式请联系技术支持, 请在技术指导下进行修改, 以保证仪表正常通讯。

5 运输、贮存

5.1 运输

在校验之后, 仪器被包装在纸箱 (GB/T 13384-2008) 中以保护免遭损伤。

5.2 贮存

IOT 监测终端关机后, 在清洁、干燥、凉爽 (最好在 +20 度或更低温度环境下, 最高不超过 +30 度) 的条件下放置。

5.3 产品标识

产品铭牌标识包括序列号、量程、精度等级、出厂日期等相关信息。

重要:查询时务必提供仪表序列号

6 保修

感谢选购由我公司自主研发生产 IOT 压力温度监测终端, 本用户手册记录了如何正确、安全的使用本产品。为了防止仪表的损坏和发挥最佳性能和稳定运行, 请在安装调试前, 认真阅读本手册。

- ◇ 阅读完毕本手册后请妥善并与本仪表一起流动保管。
- ◇ 请将本手册交与终端用户技术部门保存。
- ◇ 本手册中安全主要事项的重要等级以 危险 注意 进行分类。

注意



如果忽视该提示警告而进行错误的操作,可能造成人身伤害,或者导致此仪表的和其他财产的损坏。

危险



如果忽视该提示警告而进行错误的操作,可能造成人身伤亡,或者重大安全事故。

7 故障诊断与排除

如果设备出现异常状况,请按照以下步骤排除。

如果按照以下步骤还不能解决问题,请和供应商联系。

附录 故障排除

故障	排除
运营商云平台可以收到数据,用户私有云收不到数据	查看运营商 IP 指向和证书是否正确
运营商云平台收不到数据	1) IOT 监测终端菜单服务器选择云平台是否正确 2) IMEI 号是否在运营商平台注册正确 3) 电信云平台 PROFILE 和插件是否部署正确 4) IOT 监测终端是否有信号,通常信号值一般高于 10dbm 5) 请检查 IOT 监测终端工作温度是否过低或过高

	<p>6) IOT 监测终端屏上信号图标是否消失，若信号消失需要终端重启或给一个告警使之唤醒上报数据，一般需要等 5-15 分钟</p> <p>若还收不到数据，请检查终端运营商 SIM 卡是否欠费(通常不会欠费)</p>
设置不了参数，屏上显示错误	单位切换数据过大，或设置参数不合理，可参考相关章节
用户私有云平台上传数据多	IOT 监测终端信号不稳定，数据重传所致，请检查用户环境信号
用户私有云平台上传数据少	OT 监测终端信号差，数据链路断开，终端会把上传数据传为离线数据，若下次成功连接，会把实时和离线数据分包上传

8 保修

- 自交货日起，该产品在使用 12 个月内享受保修，电池不包含在内，在保修期内，如发现产品有问题，请及时与我们联系。如属产品本身质量问题，我们将免费维修，是否属于产品质量问题，经我们质检部门进行检查后，会如实予以判定。
- 本产品无用户可自行维修部件。如出现故障，请妥善保管故障产品，及时与我们联系，说明故障现象、使用环境及条件，我们会及时予以解决。切勿自行修理。
- 产品使用年限到期后或者因发送数据过频繁，其内部电池将会电量过低，用户可通过云端报警提示，或根据仪表使用年限来判断是否需要更换电池，由于仪表内含精密电路，请通过制造厂家或在制造厂家指导下完成电池更换。
- 下列情况不属免费维修之列：
 1. 未按本用户手册要求正确安装、使用，人为造成产品损坏。
 2. 用户对产品自行修理或改装。
 3. 产品标牌丢失，产品外观严重破损。
 4. 序列号被更改、损坏或移除过的产品不享受保修。
- 除非有法定条文规定，制造厂家不会对用户的其他损失（如在仪表之外发生的损坏）负责。