

TP710A 无纸记录仪

全铝密封外壳及内部屏蔽板 | 在恶劣环境中正常工作



触摸显示屏



USB接口



嵌入式安装



万能输入



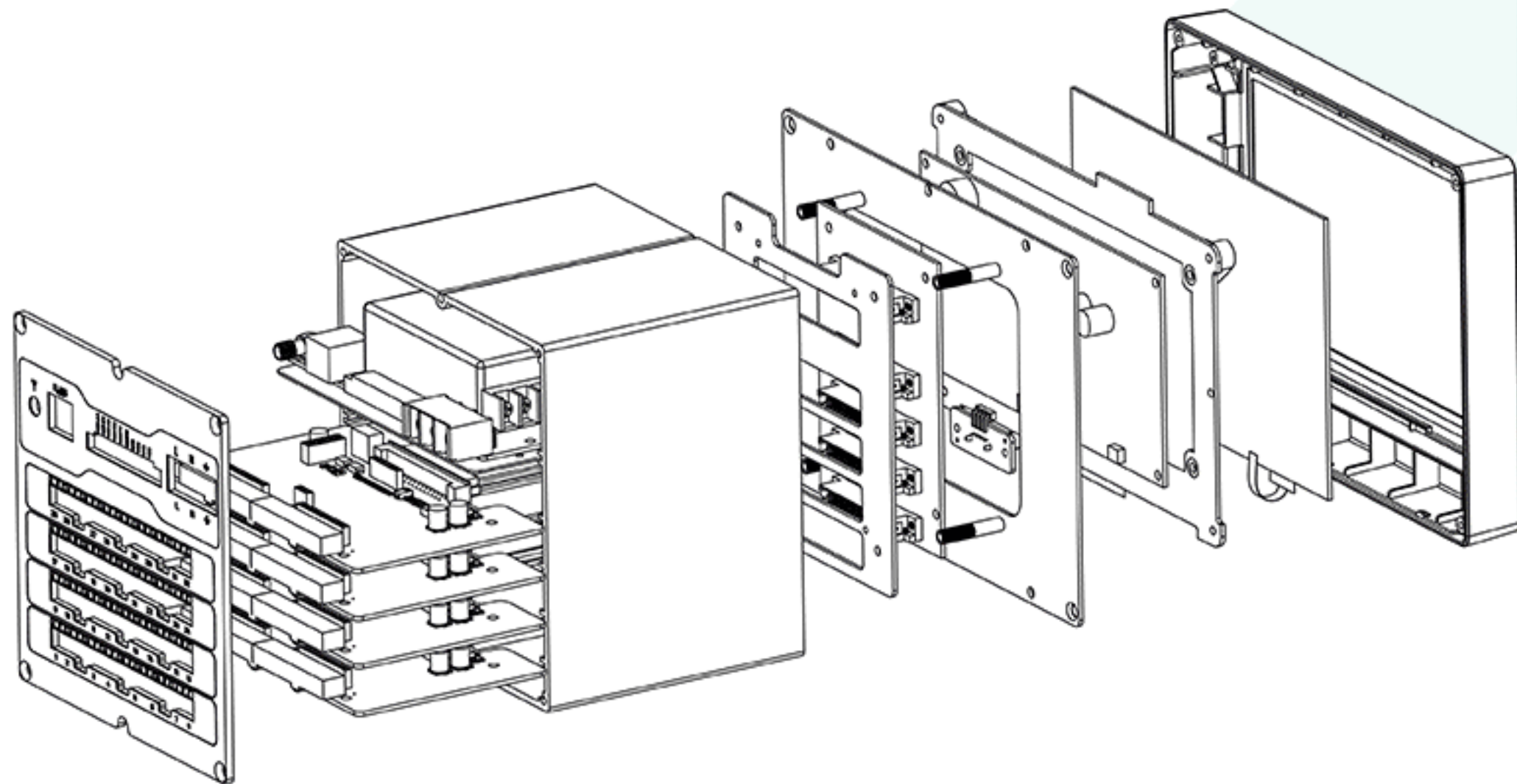
多信号采集



7英寸触摸显示屏

•••
免费物联网平台 实现IE远程监控

-  最快采样1S
-  标配以太网口
-  全隔离万能输入
-  MODBUS通讯
-  单机最多32CH
-  内置内存70MB



磐石结构 · 极致工艺

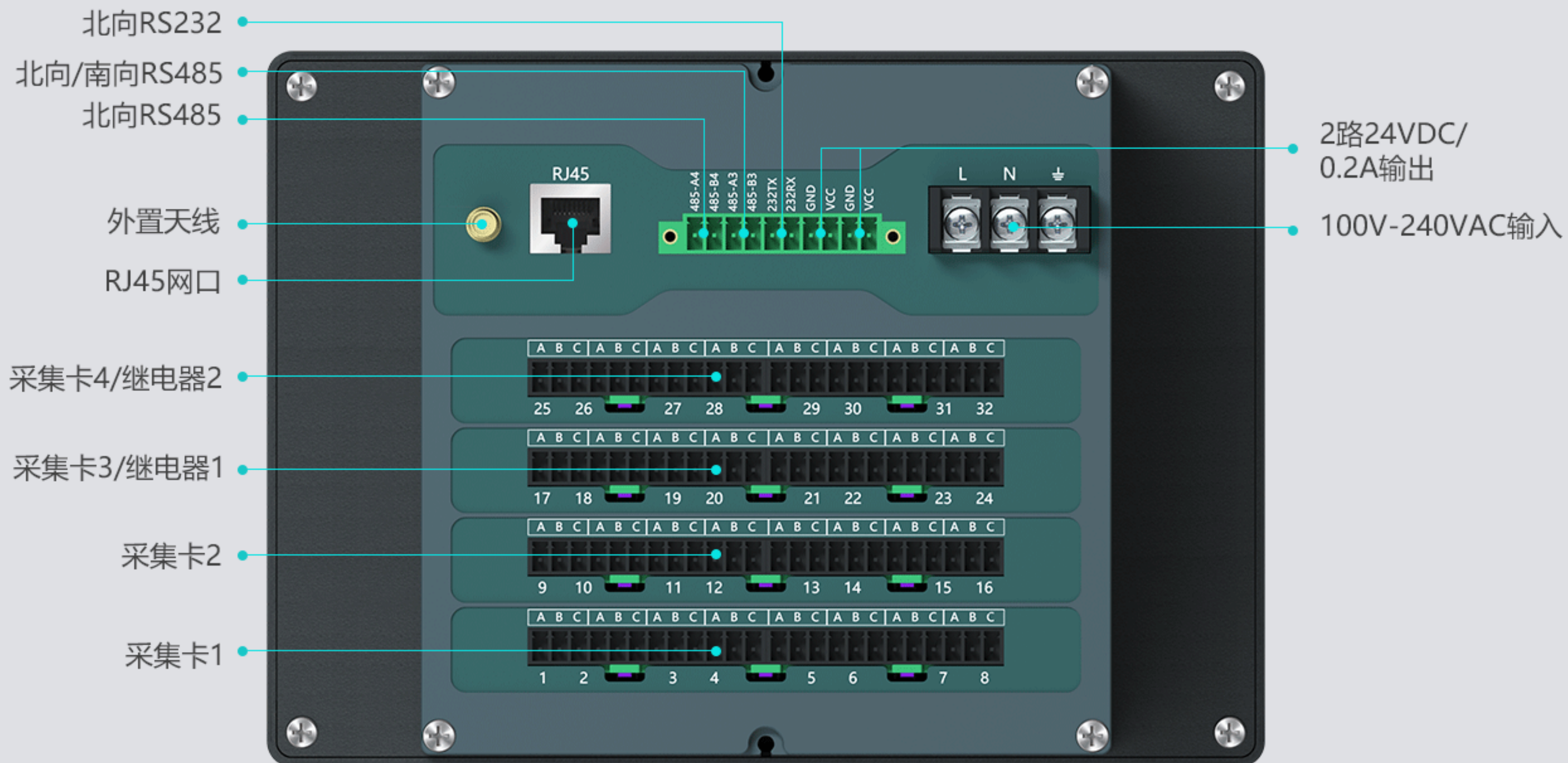
一键接入 www.tlink.io



接口说明

...

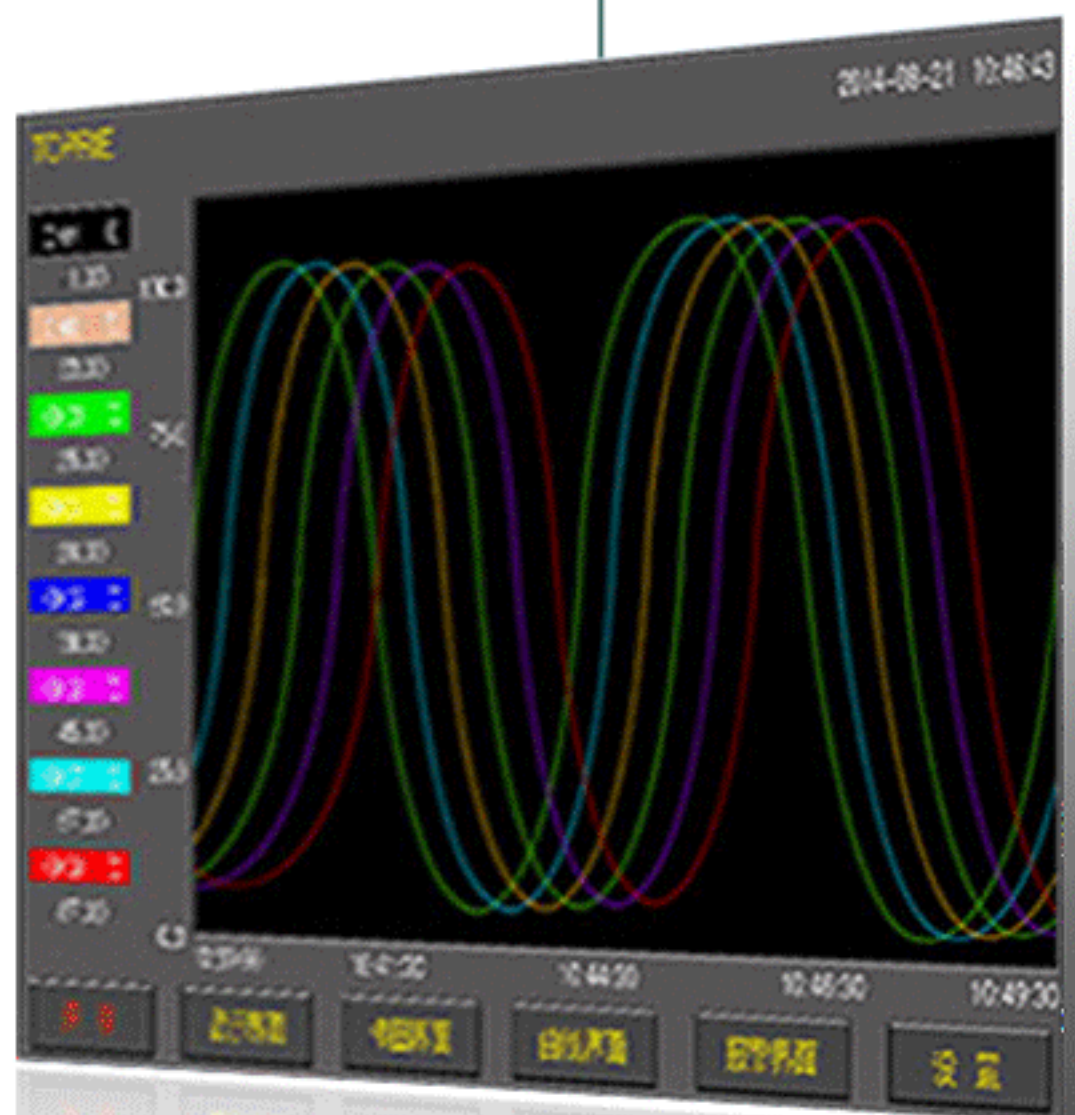
免费物联网平台 实现IE远程监控



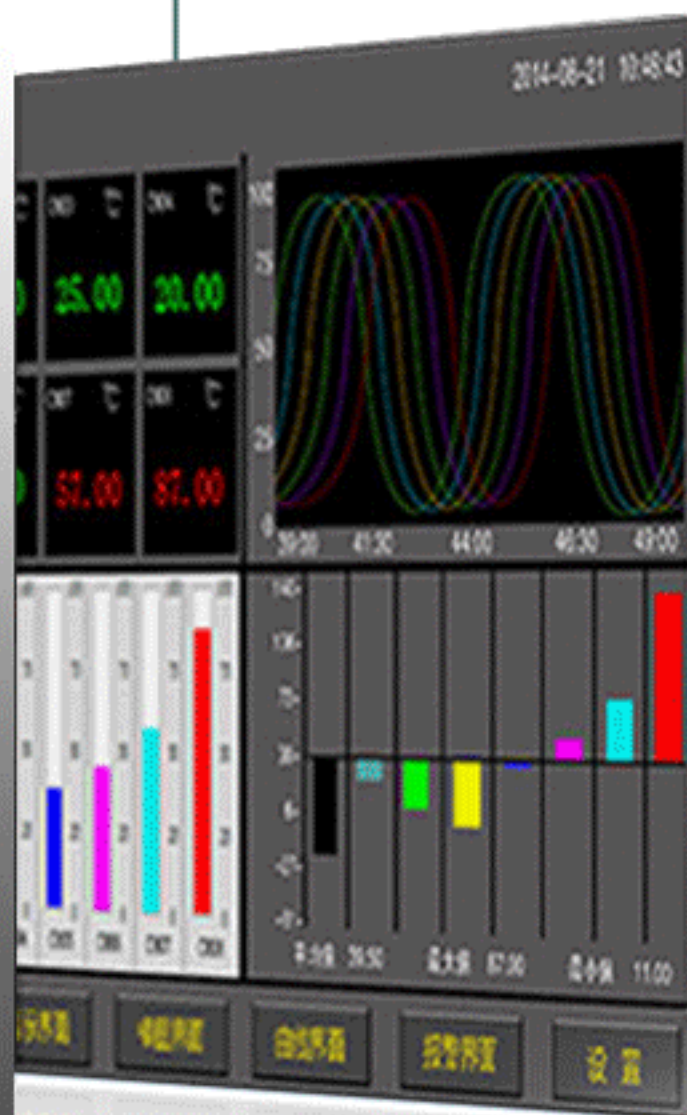
高清真彩显示画面

——满足您的各类需求——

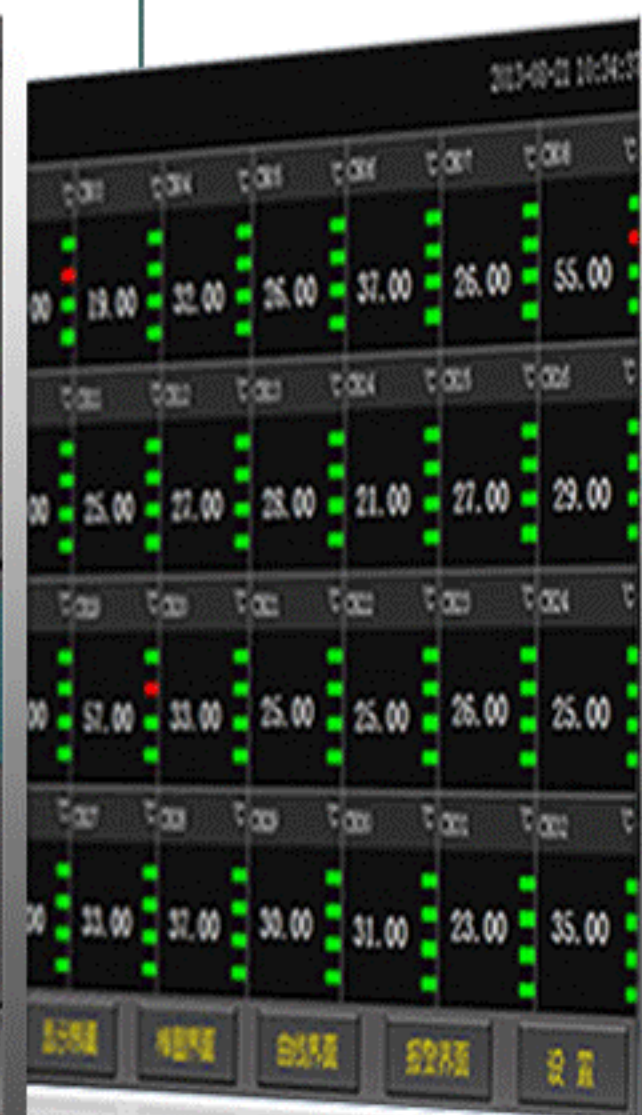
曲线



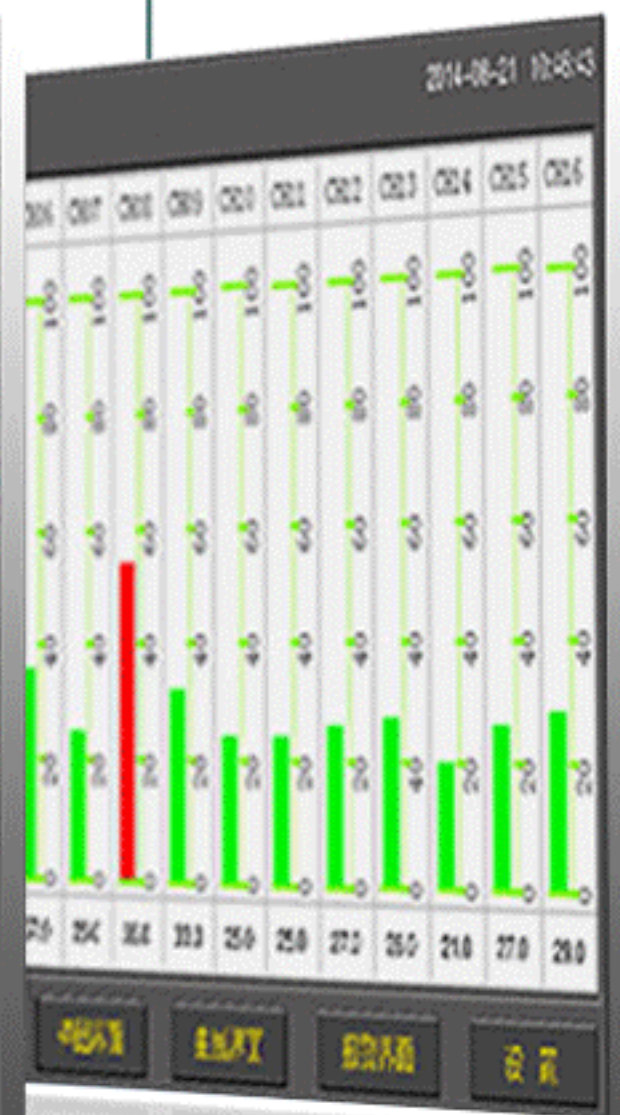
综合



数值



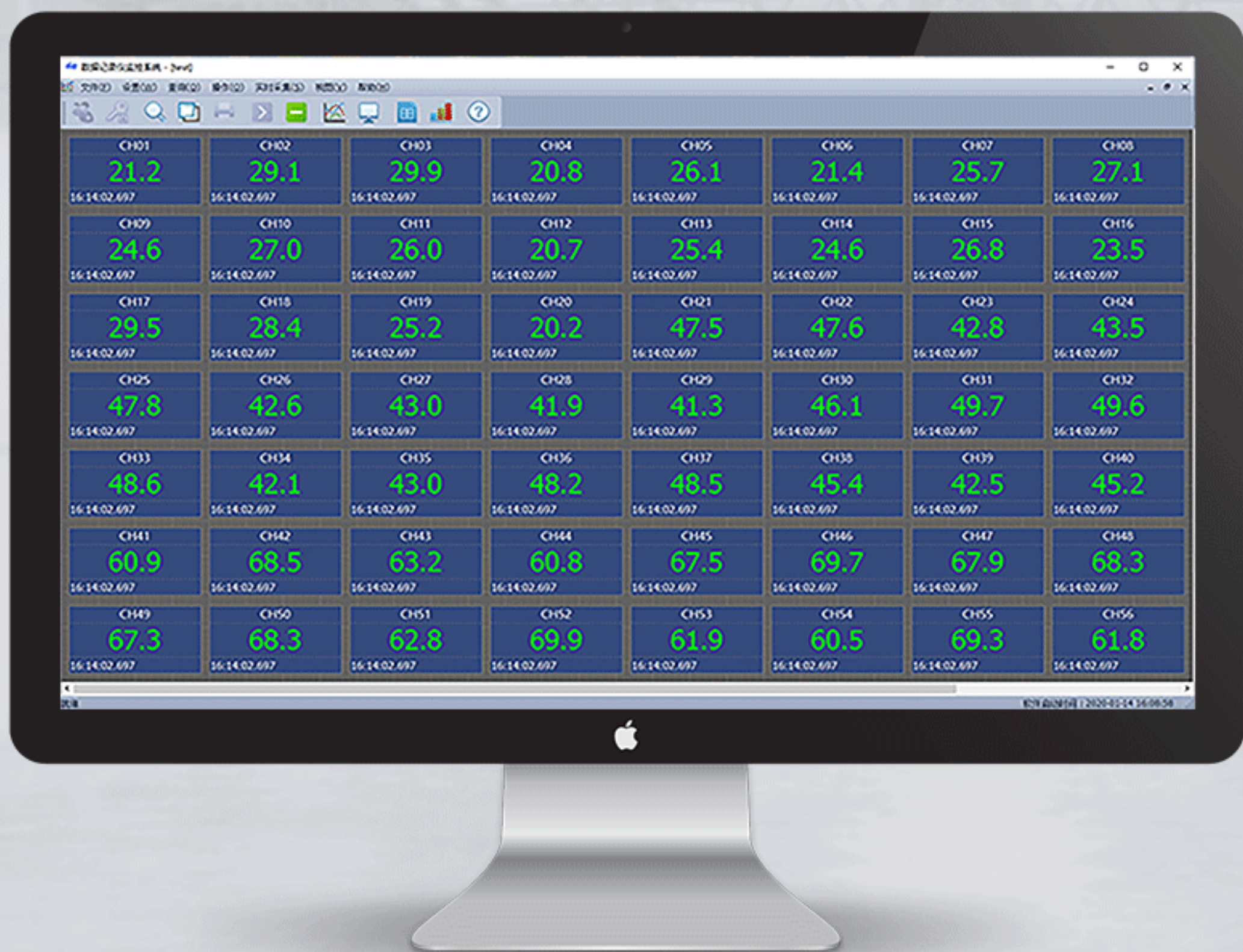
棒图





强大的上位机分析软件


...

标配RS232串口及以太网口通讯·曲线及历史数据导出更方便



 支持多台仪器同时通讯

 实时显示保存数据

 曲线表格打印导出

 超限告警

技术参数

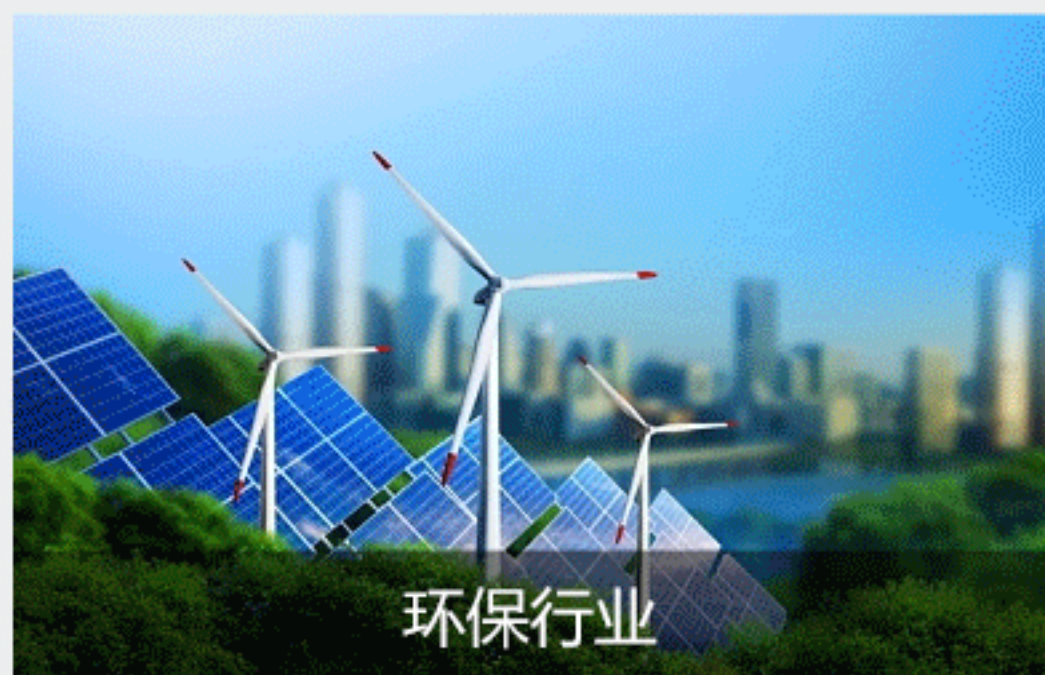
•••

交流供电	100V~240VAC
功耗	≤25VA（实际功耗与仪表输入通道数有关）
通道数	8-32路
输入信号	热电偶 K, E, R, B, N, T, E, J, S, WRE5-26, WRE3-25
	热电阻 Pt100, Pt1000
	电流 4-20mA, 0-20mA
	电压 0-5V, 0-10V
采样频率	1-19999s自主设定
记录容量（70M为基准）	3天（1秒钟记录间隔）
记录模式	循环记录
报警类型	高低限报警，每通道4个（上上限，上限，下限，下下限）
继电器	8~16路常开继电器220VAC/3A
配电	4路24VDC配电（可选配多路配电和5VDC配电）
通讯	标准RS232, RS485, 以太网（可选配4G/WIFI无线通讯等）
	标准Modbus RTU通讯协议/Modbus TCP通讯协议
运行环境温度	-10℃~55℃
运行环境湿度	低于85%R.H（无结露）
储存环境温度	-20℃~70℃
储存环境湿度	低于95%R.H（无结露）
机体材质	ABS+铝合金型材
外形尺寸	198*142*202mm
安装开孔尺寸	138*138mm

应用领域

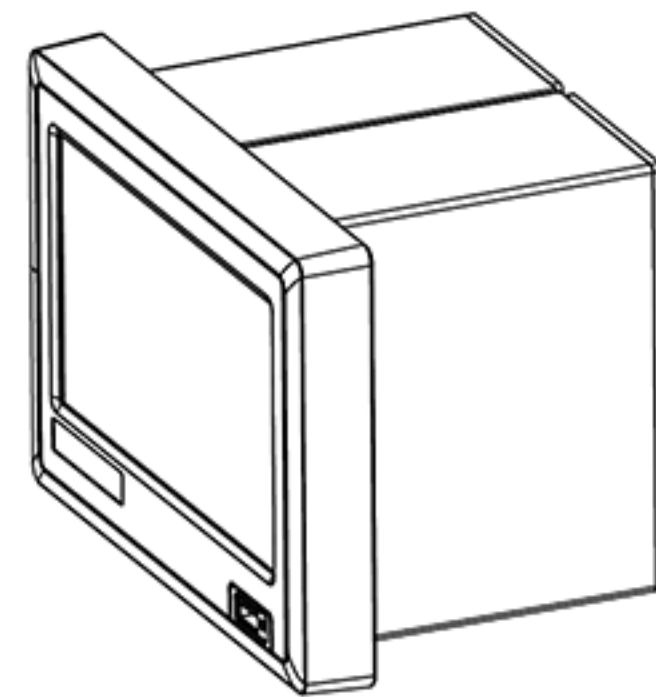
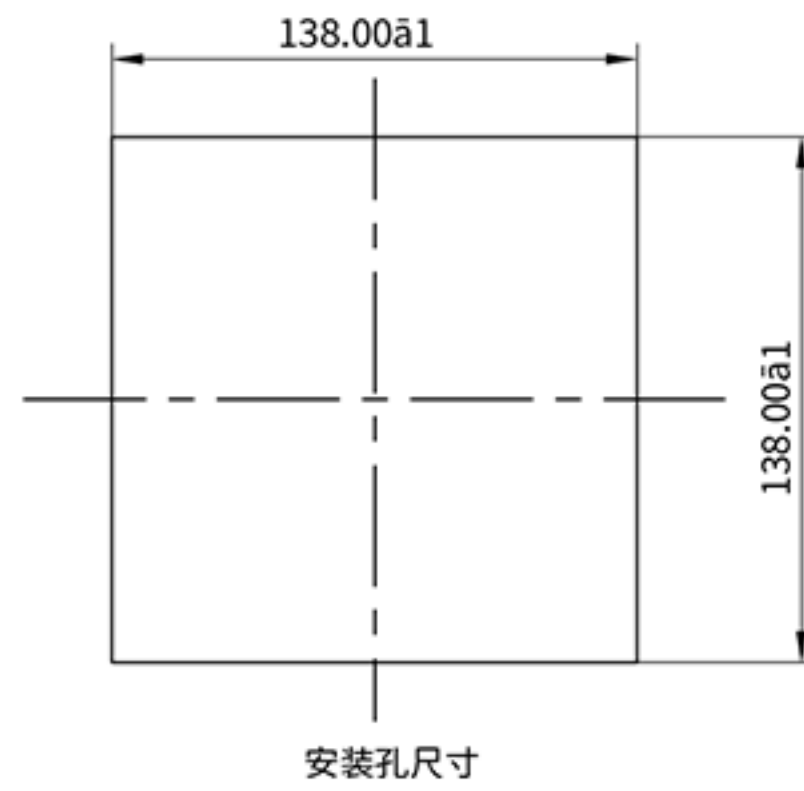
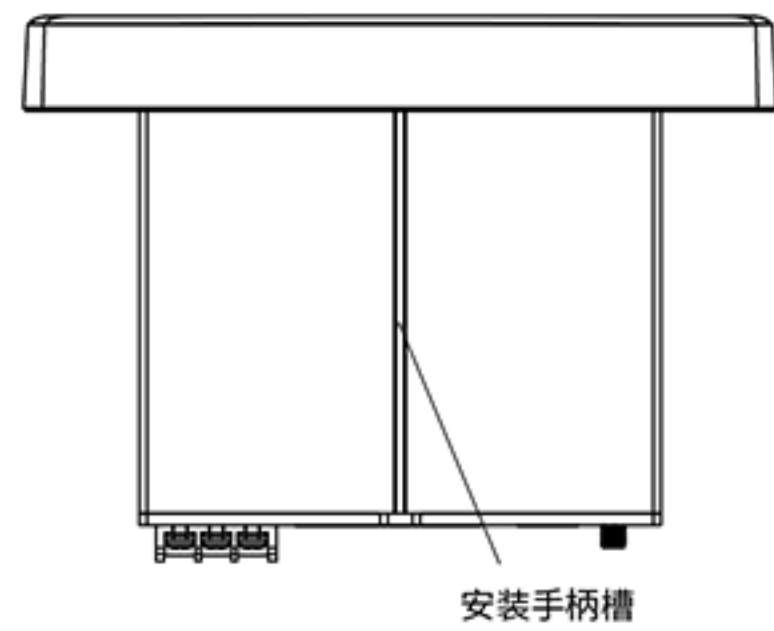
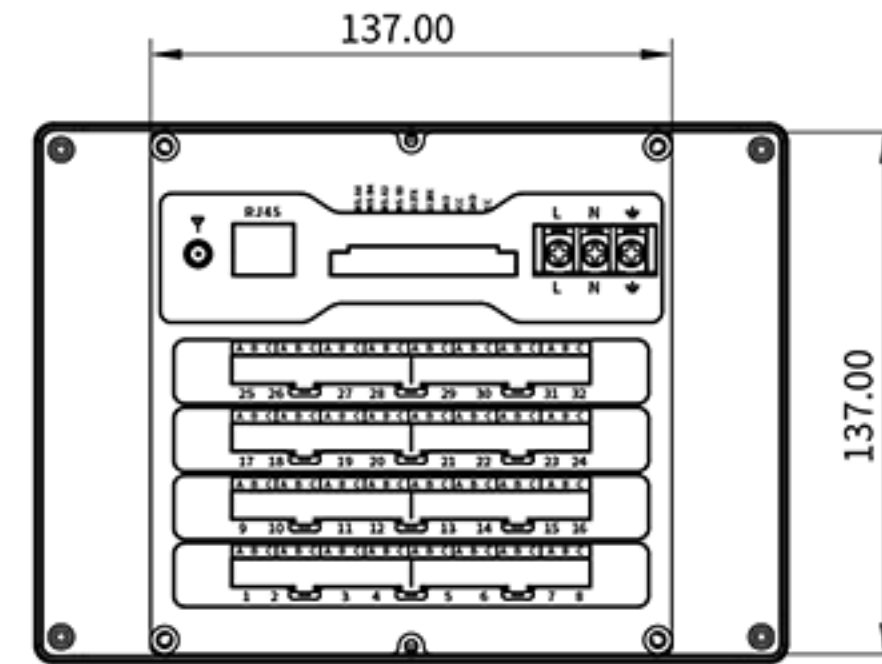
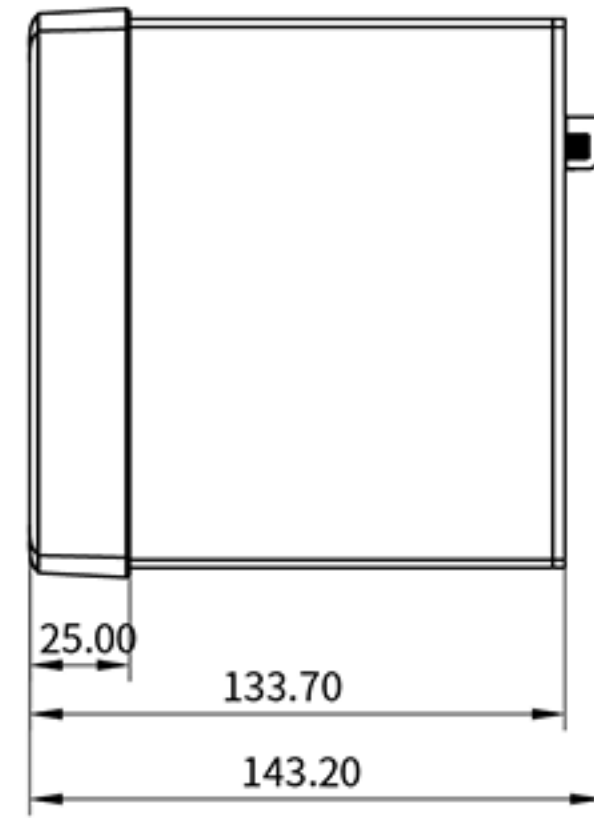
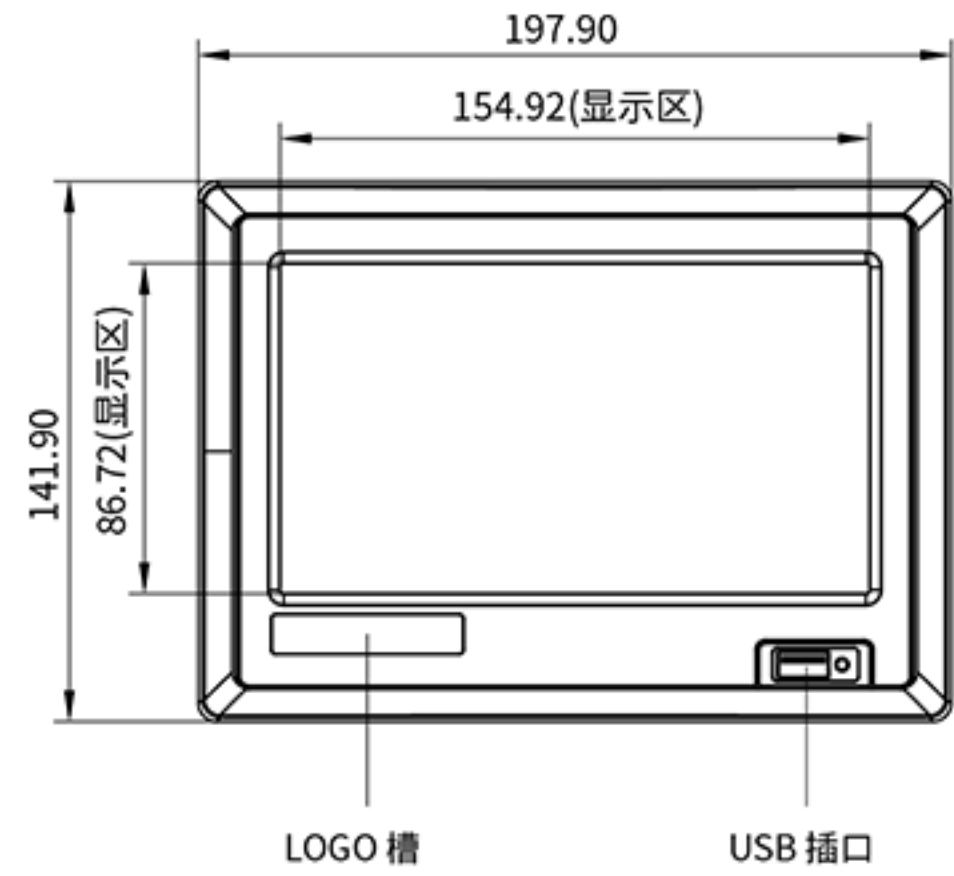
...

广泛应用于农业、电力、气象、交通、环保、各类工业等智慧物联网领域



规格尺寸

...



采集模块技术规格

输入类型	测量量程	测量精准度	显示分辨率
0-10V	-0.5V至+11.000V	0.01% F.S. ±0.002V	0.01V ~ 0.0001V(可选)
0-5V	-0.5V至+5.500V	0.01% F.S. ±0.002V	0.01V ~ 0.0001V(可选)
±20mV	-21mV至+21mV	0.001% F.S. ±0.002mV	0.01mV ~ 0.0001mV(可选)
±100mV	-110.0mV至+110.0mV	0.001% F.S. ±0.002mV	0.01mV ~ 0.0001mV(可选)
4-20mA	+3mA至+21.00mA	0.01% F.S. ±0.001mA	0.01mA ~ 0.0001mA(可选)
K	-60°C至+1372°C	±(0.05% rdg. +0.5°C)	0.01°C
J	-200°C至+1200°C	±(0.05% rdg. +0.5°C)≤0°C ±(0.15%rdg.+0.5°C)	0.01°C
E	-200°C至+1000°C	±(0.05% rdg. +0.5°C)≤0°C ±(0.15%rdg.+0.5°C)	0.01°C
T	-200°C至+400°C	±(0.05% rdg. +0.5°C)≤0°C ±(0.15%rdg.+0.5°C)	0.01°C
N	-200°C至+1300°C	±(0.05% rdg. +0.7°C)≤0°C ±(0.3%rdg.+0.7°C)	0.01°C
W	0°C至+1500°C	±0.05%of rdg±0.8°C	0.01°C
	+1500°C至+2315°C	±0.05%of rdg±1.1°C	0.01°C
R	400°C至+800°C	±0.2% rdg. +2.0°C	0.01°C
	+800°C至+1768°C	±0.05%of rdg±1.0°C	0.01°C
S	800°C至+1768°C	±(0.05% rdg. +1.0°C)	0.01°C
	+400°C至+800°C	±(0.2% rdg. +2.0°C)	0.01°C
B	+800°C至+1820°C	±(0.05% rdg. +1.0°C)	0.01°C
	+400°C至+800°C	±(0.2% rdg. +2.5°C)	0.01°C
pt100	-200°C至+660°C	±(0.05% rdg. +0.3°C)	0.01°C
cu50	-50°C至+150°C	±(0.05% rdg. +0.3°C)	0.01°C
pt1000	-200°C至+300°C	±(0.05% rdg. +0.2°C)	0.01°C

*预热时间 30分以上; 热电偶测量:包括冷端补偿精度:

*标准运行状态 (上述精度) : 温度25±3°C, 湿度55±10%RH

*环境适应能力, 使用时温度-20°C至+50°C, 使用时湿度 0至95%RH(没有结露)